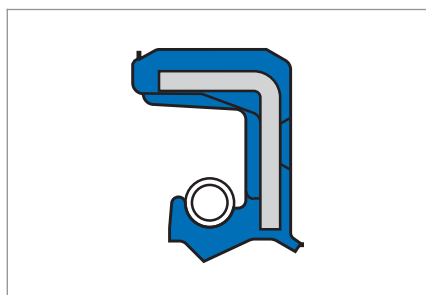


Simmerring BABSL (FKM)



Описание продукта

Нагружаемая давлением конструкция без опорного кольца для использования в таких нагруженных давлением агрегатах, как гидронасосы, гидродвигатели и гидродинамические сцепления. С дополнительным пыльником против загрязнения снаружи.

Преимущества продукта

- Применение преимущественно в агрегатах с внутренним давлением
- Надёжное уплотнение отверстия корпуса, также при грубой шероховатости, теплорасширении и разъемных корпусах
- Преимущество при уплотнении жидких и газообразных сред
- Повышенная термическая и химическая стойкость
- Дополнительный пыльник против умеренного и среднего внешнего загрязнения
- Небольшое аксиальное монтажное пространство (замечание: из-за трения температура может повышаться)

Свойства продукта

- Наружная поверхность: эластомер
- Короткая, гибкая, поджатая рабочая кромка уплотнения
- Дополнительная защитная кромка

Область применения

- Двухтактные двигатели
- Гидростатические приводы (насосы, двигатели любого типа)

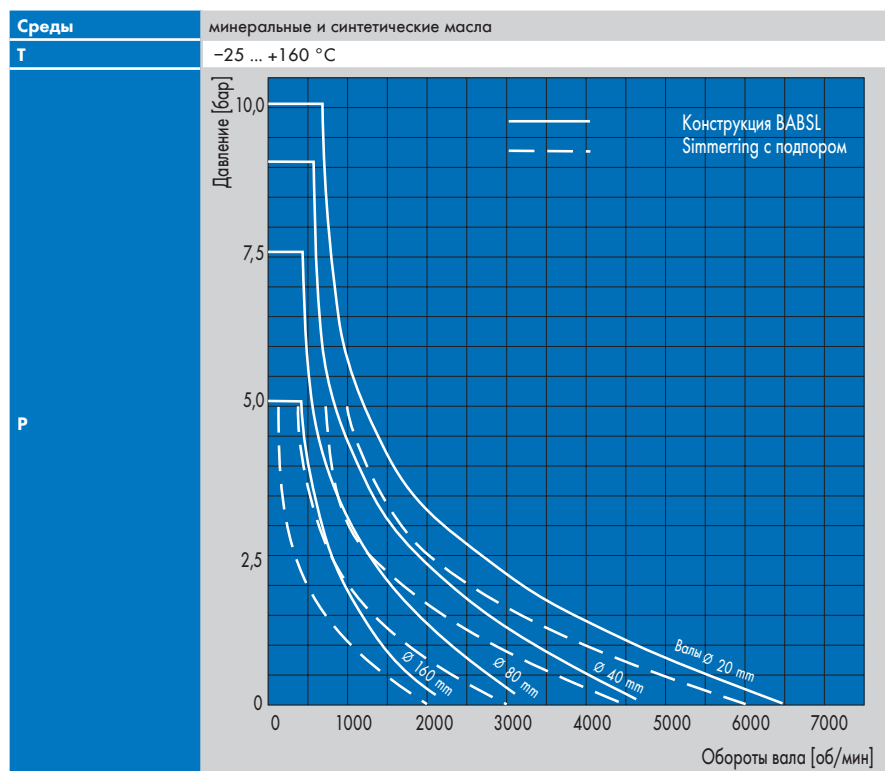
Материал

Материал	фторкаучук
Обозначение	75 FKM 595
Цвет	красно-коричневый
Твёрдость	75 Шор А

Компоненты

Пластина жесткости	углеродистая сталь DIN 10027-1
Пружина	пружинная сталь DIN EN 10270-1

Рабочий диапазон



Допустимые максимальные величины в зависимости от прочих условий работы.

Монтаж и установка

Вал

Допуски	ISO h 11
Круглость	IT 8
Шероховатость	$R_a = 0,2 \dots 0,4 \text{ мкм}$
	$R_z = 1,0 \dots 3,0 \text{ мкм}$
	$R_{max} \leq 6,3 \text{ мкм}$
Твёрдость	45 ... 60 HRC
Структура	без микроструктуры, предпочтительно врезное шлифование

Отверстие корпуса

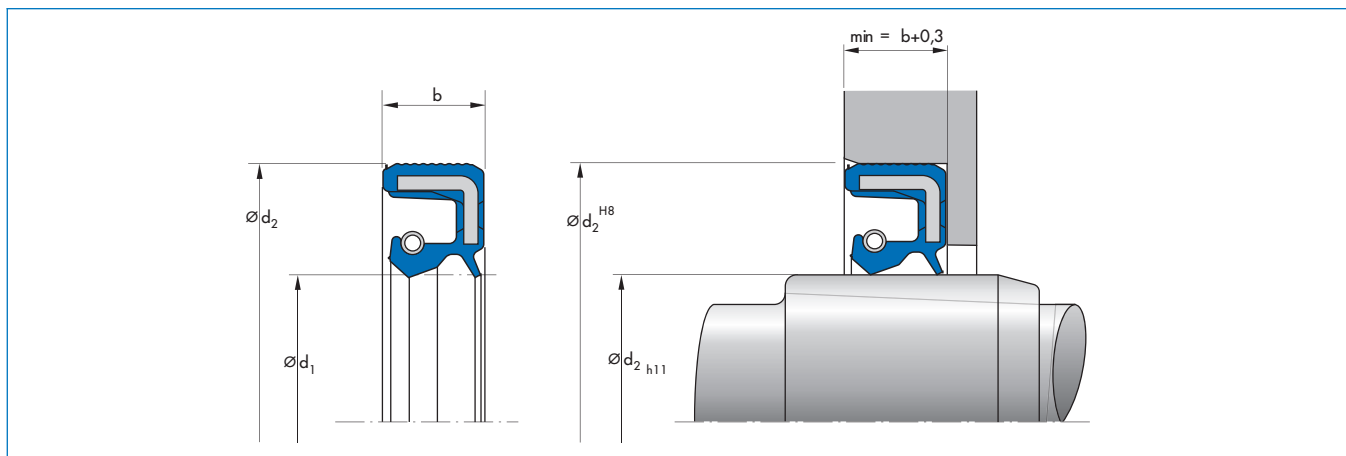
Допуски	ISO h8
Шероховатость, металлическая посадка с натягом	$R_z = 10 \dots 25 \text{ мкм}$

Условием безупречной работы уплотнения является тщательный монтаж. по DIN 3760. → Техническое руководство.

Диапазон \varnothing валов D1

Simmerring BABSL (FKM)	8 ... 170 мм
-------------------------------	--------------

Номенклатурный перечень



d ₁	d ₂	b	DIN 3761	Наружная поверхность	Давление	Материал	Артикул №	
8	22	6	AS	гладкая	→ Диаграмма	75 FKM 595	12019990	●
10	22	6	AS	гладкая	→ Диаграмма	75 FKM 595	418583	●
12	22	6	AS	гладкая	→ Диаграмма	75 FKM 595	418598	●
12	24	6	AS	гладкая	→ Диаграмма	75 FKM 595	325246	●
14	24	7	AS	гладкая	→ Диаграмма	75 FKM 595	12013186	●
15	25	6	AS	гладкая	→ Диаграмма	75 FKM 595	433218	●
15	30	7	AS	гладкая	→ Диаграмма	75 FKM 595	523036	●
15	35	6	AS	гладкая	→ Диаграмма	75 FKM 595	346627	●
16	40	10	AS	гладкая	→ Диаграмма	75 FKM 595	423803	●
17	30	6	AS	гладкая	→ Диаграмма	75 FKM 595	12013032	●
18	35	6	AS	гладкая	→ Диаграмма	75 FKM 595	49009018	●
19	35	6	AS	гладкая	→ Диаграмма	75 FKM 595	466758	●
20	32	6	AS	гладкая	→ Диаграмма	75 FKM 595	520073	●
20	35	6	AS	гладкая	→ Диаграмма	75 FKM 595	468087	○
20	35	6	AS	гладкая	→ Диаграмма	75 FKM 595	49030261	●
20	40	7	AS	гладкая	→ Диаграмма	75 FKM 595	432903	●
22	32	6	AS	гладкая	→ Диаграмма	75 FKM 595	418603	●
22	35	6	AS	гладкая	→ Диаграмма	75 FKM 595	348896	●
25	35	6	AS	гладкая	→ Диаграмма	75 FKM 595	342369	●
25	37	6	AS	гладкая	→ Диаграмма	75 FKM 595	520074	●
25	40	7	AS	гладкая	→ Диаграмма	75 FKM 595	366923	●
25	42	6	AS	гладкая	→ Диаграмма	75 FKM 595	523934	●
25	47	6	AS	гладкая	→ Диаграмма	75 FKM 595	418622	●
26	40	6	AS	гладкая	→ Диаграмма	75 FKM 595	426478	●
26	42	7	AS	гладкая	→ Диаграмма	75 FKM 595	49021064	●
27	39	6	AS	гладкая	→ Диаграмма	75 FKM 595	49012698	○
28	40	6	AS	гладкая	→ Диаграмма	75 FKM 595	339414	●
28	40	8	AS	гладкая	→ Диаграмма	75 FKM 595	404676	●
30	42	6	AS	гладкая	→ Диаграмма	75 FKM 595	418629	●
32	47	6	AS	гладкая	→ Диаграмма	75 FKM 595	49033017	●
35	47	6	AS	гладкая	→ Диаграмма	75 FKM 595	418676	●
35	52	6	AS	гладкая	→ Диаграмма	75 FKM 595	418688	●
40	55	6	AS	гладкая	→ Диаграмма	75 FKM 595	329337	○
40	55	6	AS	гладкая	→ Диаграмма	75 FKM 595	49035486	●
40	62	6	AS	гладкая	→ Диаграмма	75 FKM 595	528295	●
42	62	7	AS	гладкая	→ Диаграмма	75 FKM 585	348515	●
45	62	7	AS	гладкая	→ Диаграмма	75 FKM 595	418708	●
45	65	7	AS	гладкая	→ Диаграмма	75 FKM 595	49035662	●
50	65	7	AS	гладкая	→ Диаграмма	75 FKM 595	340127	●
50	68	7	AS	гладкая	→ Диаграмма	75 FKM 595	360204	●
50	72	7	AS	гладкая	→ Диаграмма	75 FKM 595	418718	●
52	68	10	AS	гладкая	→ Диаграмма	75 FKM 595	49021367	●
55	72	7	AS	гладкая	→ Диаграмма	75 FKM 595	49008285	●
55	75	7	AS	гладкая	→ Диаграмма	75 FKM 595	418724	●
60	75	10	AS	гладкая	→ Диаграмма	75 FKM 595	430573	●
60	80	7	AS	гладкая	→ Диаграмма	75 FKM 595	418727	●

● Поставляется со склада ○ По запросу: Оснастка имеется, короткий срок поставки

d ₁	d ₂	b	DIN 3761	Наружная поверхность	Давление	Материал	Артикул №	
62	85	7	AS	гладкая	→ Диаграмма	75 FKM 595	363452	●
65	90	7	AS	гладкая	→ Диаграмма	75 FKM 595	418822	●
70	90	7	AS	гладкая	→ Диаграмма	75 FKM 595	49008932	●
75	95	7	AS	гладкая	→ Диаграмма	75 FKM 595	354069	●
75	95	10	AS	гладкая	→ Диаграмма	75 FKM 595	372629	●
75	100	11	AS	гладкая	→ Диаграмма	75 FKM 595	523594	●
80	100	7	AS	гладкая	→ Диаграмма	75 FKM 595	390171	●
80	105	7,5	AS	гладкая	→ Диаграмма	75 FKM 595	418858	●
85	110	8	AS	гладкая	→ Диаграмма	75 FKM 595	529504	●
85	120	8	AS	гладкая	→ Диаграмма	75 FKM 595	418860	●
90	115	10	AS	гладкая	→ Диаграмма	75 FKM 595	418863	●
95	120	12	AS	гладкая	→ Диаграмма	75 FKM 595	378129	●
100	120	7,5	AS	гладкая	→ Диаграмма	75 FKM 595	315389	●
105	130	7,5	AS	гладкая	→ Диаграмма	75 FKM 595	377412	●
105	130	7,5	AS	гладкая	→ Диаграмма	75 FKM 595	471702	○
110	125	7	AS	гладкая	→ Диаграмма	75 FKM 595	473522	●
110	130	12	AS	гладкая	→ Диаграмма	75 FKM 595	529507	●
110	140	12	AS	гладкая	→ Диаграмма	75 FKM 595	49005104	○
120	140	7,5	AS	гладкая	→ Диаграмма	75 FKM 595	360177	●
120	150	10	AS	гладкая	→ Диаграмма	75 FKM 595	324576	●
120	150	10	AS	гладкая	→ Диаграмма	75 FKM 595	523775	○
125	150	12	AS	гладкая	→ Диаграмма	75 FKM 585	455694	○
130	160	7,5	AS	гладкая	→ Диаграмма	75 FKM 595	529820	●
130	160	12	AS	гладкая	→ Диаграмма	75 FKM 595	529506	●
140	160	10	AS	гладкая	→ Диаграмма	75 FKM 595	476112	○
140	170	15	AS	гладкая	→ Диаграмма	75 FKM 595	372626	●
140	180	12	AS	гладкая	→ Диаграмма	75 FKM 595	476731	●
150	180	8,5	AS	гладкая	→ Диаграмма	75 FKM 585	366770	●
160	190	8,5	AS	гладкая	→ Диаграмма	75 FKM 595	464827	○
160	200	10	AS	гладкая	→ Диаграмма	75 FKM 595	523619	●
170	200	12	AS	гладкая	→ Диаграмма	75 FKM 595	476560	○
170	200	14	AS	гладкая	→ Диаграмма	75 FKM 595	397048	●
172	190	8,5	AS	гладкая	→ Диаграмма	75 FKM 595	469004	●
180	210	8,5	AS	гладкая	→ Диаграмма	75 FKM 595	520626	●
185	205	11	AS	гладкая	→ Диаграмма	75 FKM 595	531100	●
190	220	15	AS	гладкая	→ Диаграмма	75 FKM 595	363446	●
200	230	13	AS	гладкая	→ Диаграмма	75 FKM 595	529444	●
240	270	8,5	AS	гладкая	→ Диаграмма	75 FKM 595	430275	●
260	280	10	AS	гладкая	→ Диаграмма	75 FKM 595	520246	●

● Поставляется со склада ○ По запросу: Оснастка имеется, короткий срок поставки

Официальный дистрибьютор SIMRIT в Украине:



мультибрендовая компания

ТОРГОВИЙ ДІМ
ГалПідшипник
www.galp.com.ua

79035, Львов, ул. Зеленая, 238-з

04080, Киев, ул. Кирилловская, 69-Б

69068, Запорожье, ул. Фонвизина, 8

65013, Одесса, ул. Николаевская дорога, 140

61177, Харьков, ул. Залютинская, 10

21012, Винница, ул. Данила Нечая, 65, оф. 405

25014, Кировоград, пр. Инженеров, 8, оф. 303

тел./факс: (032) 297-65-66, 297-01-93

тел./факс: (044) 501-28-28, 451-85-10

тел./факс: (0612) 13-91-26, 13-90-03

тел./факс: (048) 717-44-31, 717-44-32

тел./факс: (057) 777-66-33, 777-65-79

тел./факс: (0432) 68-79-81

тел./факс: (0522) 35-76-77, 35-76-88