

# Роликоподшипники интегральные конические

уплотнение с одной стороны

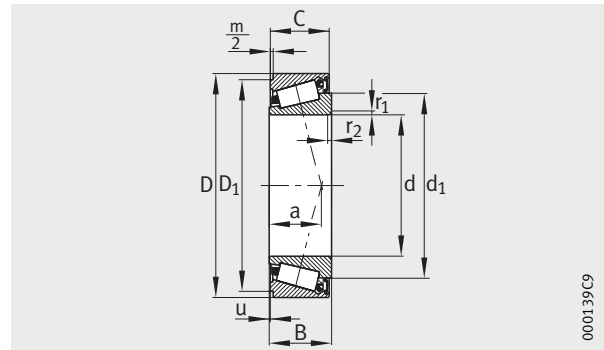


Таблица размеров · Размеры в мм

Условные обозначения		Масса	Размеры											Присоединительные размеры		
Подшипник	Пружинное стопорное кольцо		Подшипник <sup>1)</sup> m ≈кг	d	D	B	C	r <sub>1</sub> , r <sub>2</sub> мин.	D <sub>1</sub>	m/2	a	u	Δ <sub>u</sub> Отклонение размера	d <sub>1</sub> ≈	Вал	
		d <sub>a</sub> макс.													d <sub>b</sub> мин.	r <sub>a</sub> макс.
<b>JKOS030</b>	<b>BR55</b>	0,19	<b>30</b>	55	19	18,5	1	51,4	0,75	15	0,02	+0,05	43,6	35	36	1
<b>JKOS040<sup>3)</sup></b>	<b>BR68</b>	0,3	<b>40</b>	68	21	20,5	1	64,4	0,75	16	0,03	+0,05	53,8	46	46	1
<b>JKOS050</b>	<b>BR80</b>	0,41	<b>50</b>	80	22	21,5	1	75,7	1	19	0,02	+0,05	66,4	56	56	1
<b>JKOS060</b>	<b>BR95</b>	0,67	<b>60</b>	95	26	25	1,5	89,3	1,25	23	0,03	+0,05	79,5	67	67	1,5
<b>JKOS070-A</b>	<b>BR110</b>	0,93	<b>70</b>	110	27	26,5	1,5	104,8	1,25	25	0,03	+0,05	91,5	78	77	1,5
<b>JKOS080-A</b>	<b>BR125</b>	1,32	<b>80</b>	125	30	29,5	1,5	119,8	1,25	28	0,03	+0,05	104,2	89	87	1,5

Возможна также поставка других размеров и исполнений. Пожалуйста, обратитесь к нам с запросом.

### Указания по оформлению запроса

Конические интегральные роликоподшипники FAG взаимозаменяемы между собой.

При заказе всегда следует указывать количество одиночных подшипников, а не число сдвоенных подшипников.

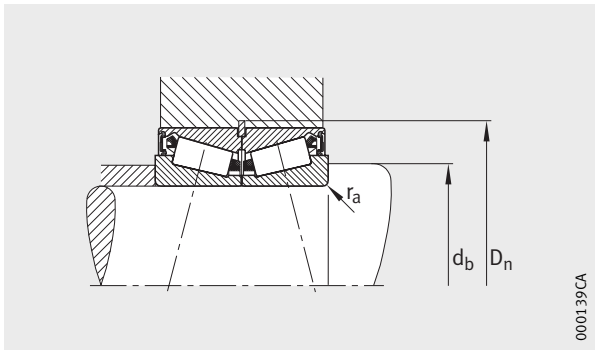
Пружинное стопорное кольцо заказывается отдельно, например:

- 2 конических роликоподшипника JKOS080-A  
1 пружинное стопорное кольцо BR125

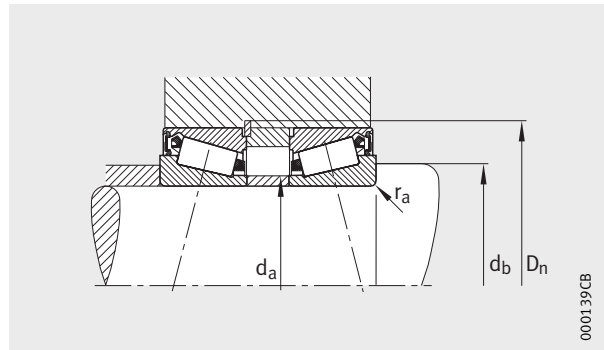
<sup>1)</sup> Без учета смазки.

<sup>2)</sup> Для опоры на пружинное стопорное кольцо в соединении с острыми кромками.

<sup>3)</sup> Возможна также поставка с заполнением консистентной смазкой на 95%. Условное обозначение: JKOS040-J14.



Присоединительные размеры



Присоединительные размеры

Паз		Грузоподъемность		Коэффициенты для расчета			Нагрузка предела усталости	Предельная частота вращения	Допустимая нагрузка стоп. колец	Макс. осевая сила фиксации (сжатия) колец
		дин. C <sub>r</sub>	стат. C <sub>0r</sub>	e	Y	Y <sub>0</sub>				
D <sub>n</sub>	ΔD <sub>n</sub>	Н	Н				C <sub>ur</sub>	n <sub>G</sub> Консист. смазка	F <sub>BR</sub> <sup>2)</sup>	сдвоен. подш.
Номинальный размер	Отклонение размера	Н	Н				Н	мин <sup>-1</sup>	Н	Н
56,5	+0,19	38 500	46 500	0,43	1,4	0,77	5 300	5 700	15 700	7 700
69,5	+0,19	53 000	71 000	0,37	1,6	0,88	8 300	4 550	12 900	10 600
81,8	+0,22	64 000	93 000	0,42	1,43	0,79	11 200	3 700	31 400	12 800
97	+0,22	82 000	123 000	0,43	1,4	0,77	15 200	3 050	59 300	16 400
112,3	+0,22	104 000	159 000	0,43	1,38	0,76	20 100	2 600	49 000	20 800
127,3	+0,25	137 000	211 000	0,42	1,42	0,78	26 000	2 280	40 200	27 400

